

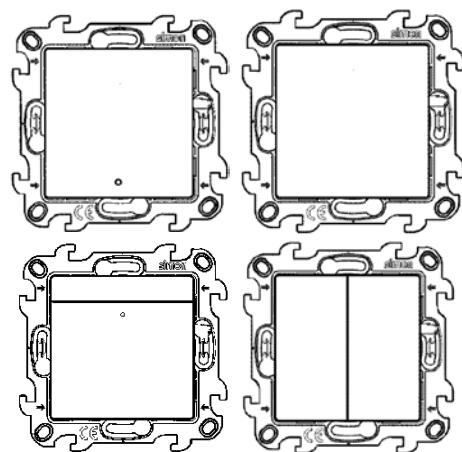
Благодарим Вас за выбор продукции компании «Simon»

## РУКОВОДСТВО ПО ЭКСПЛУАТАЦИИ

Изделие, предназначено для бытового и аналогичного назначения при внутренней установке в жилых, общественных, промышленных помещениях в школах и офисах.

### 1. Технические данные

Код продукта	24у-х, где у – обозначающий тип изделия (см. рис. 1) где х – не более 3 символов, обозначающие цвет
Узел крепления	2420 - Push&Go; 2450 – лапки распорные
Код цвета:	030 – белый; 031 – сл. кость; 038 - графит
Наименование	Выключатель
Серия	Simon 24
Тип соединения	безвинтовой
Рабочее напряжение/частота	220 В ± 10% / 50 Гц
Ток нагрузки	10А
Степень защиты	IP20
Внешний вид	
Габаритные размеры, мм	см. рисунок 1
Работа при температуре	с -5 до +60°С



### 2. Указания по технике безопасности

- Все работы должны выполняться квалифицированным специалистом.
- Перед монтажом электрического соединителя место установки следует проверить на соответствие его размеров, пространственного расположения и условий окружающей среды соответствующим нормам и требованиям.
- Монтаж необходимо производить только при обесточенной электросети.
- **!!! ЗАПРЕЩАЕТСЯ ЭКСПЛУАТАЦИЯ И МОНТАЖ ПРИ ОБРАЗОВАНИИ ТРЕЩИН ИЛИ СКОЛОВ В ОСНОВАНИИ МЕХАНИЗМА.**
- В случаях попадания воды внутрь изделия, обнаружения видимых повреждений или появления специфического запаха при эксплуатации, немедленно отключите его от электрической сети и не используйте до проверки специалистом-электриком на предмет работоспособности и безопасности.

### 3. Установка (монтаж)

- 3.1 Установка и подключение в соответствии проекта.
- 3.2 Отключить электричество, проверить его отсутствие на проводах, с помощью индикатора напряжения (отвертка-указатель напряжение со световым оповещением).
- 3.3 Последовательность монтажа изделия указана на рисунке 2.
- 3.4 Схема подключения размещена на индивидуальной упаковке.

### 4. Условия транспортирования и хранения

- 4.1 Изделия в транспортной таре и без нее могут транспортироваться автомобильным или железнодорожным транспортом крытого исполнения или в контейнерах, а также авиационным транспортом в герметизированных отсеках на любые расстояния с любой

скоростью в соответствии с правилами перевозки грузов, действующими на транспорте каждого вида.

4.2 Условия транспортирования и хранения изделий должны соответствовать требованиям ГОСТ 23216 при соблюдении условий хранения соответственно 3 и 2 по ГОСТ 15150 (блоки хранятся в упаковке в отапливаемых помещениях при температуре воздуха от 5 до 40°С и относительной влажности воздуха не более 80%).

4.3 В помещениях, где хранятся изделия не должно быть агрессивных примесей (паров кислот, щелочей).

## 5. Гарантии изготовителя

5.1 Изготовитель гарантирует соответствие изделий требованиям настоящих технических условий при соблюдении потребителем условий транспортирования, хранения, монтажа и эксплуатации.

5.2 Гарантийный срок хранения изделий - 2 года со дня изготовления.

5.3 Гарантийный срок эксплуатации изделий - 18 месяцев с момента ввода в работу, но не более 24 месяцев со дня выпуска.

5.4 Дата изготовления и/или упаковывания указана на индивидуальной упаковке (число/месяц/год и наименование товара).

Рисунок 1. ВЫКЛЮЧАТЕЛИ

Артикул	Наименование	Размеры, мм		
		Ширина	Длинна	Глубина
24у101-...	Одноклавишный выключатель	74	74	35
24у150-...	Кнопочный выключатель	74	74	35
24у201-...	Проходной выключатель (с 2-х мест, переключатель)	74	74	35
24у204-...	Проходной выключатель с подсветкой	74	74	35
24у251-...	Проходной выключатель с 3-х мест (перекрёстный)	74	74	41
2450391-...	Трехклавишный выключатель	74	74	35
2450392-...	Двухклавишный выключатель с подсветкой	74	74	35
2410397-...	Двухклавишный проходной выключатель	74	74	35
24у398-...	Двухклавишный выключатель	74	74	35
2410526-...	Выключатель под карточку, проходной, с 1 микропереключателем и световым индикатором	74	74	37

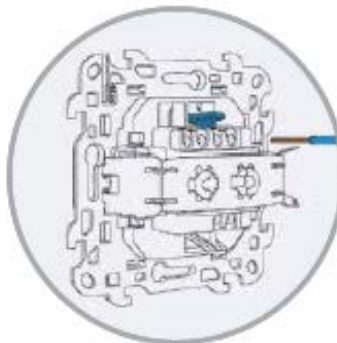
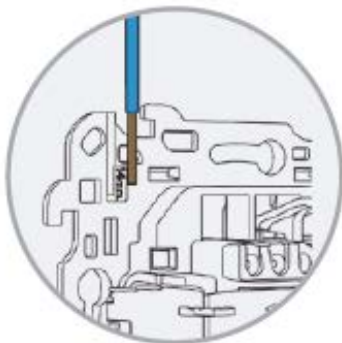
## Рисунок 2. ВЫКЛЮЧАТЕЛИ, МОНТАЖ

ВОЗМОЖЕН МОНТАЖ С  
ИСПОЛЬЗОВАНИЕМ ОДНОЖИЛЬНЫХ  
И МНОГОЖИЛЬНЫХ ПРОВОДОВ

### Монтаж производится быстро, легко и надежно

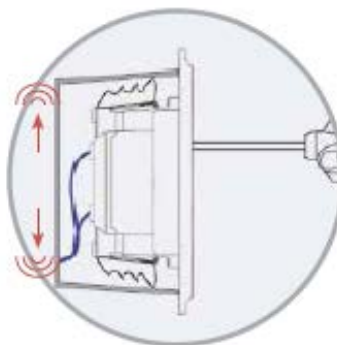
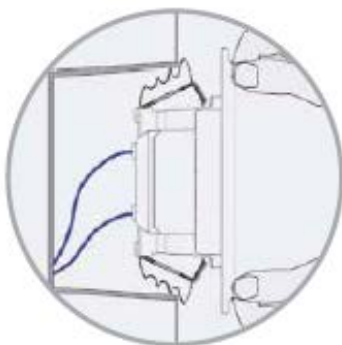
#### 1 ЗАЖИМ.

Зачистить конец провода так, как это предусмотрено для конкретного механизма, и, ввести его в зажим.



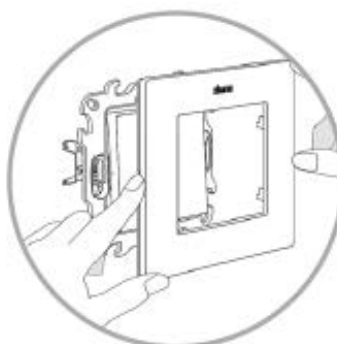
#### 2 ФИКСАЦИЯ.

Вставить механизм в установочную коробку и нажать.



#### 3 ЗАЩЕЛКИВАНИЕ.

Кнопка и рамка фиксируются простым нажатием.



# EAC CE

ТУ 3464-001-77313241-08

Сертификат соответствия ТР ТС 004/2011 «О безопасности низковольтного оборудования» - № ЕАЭС RU С-RU.АЯ46.В.04041/19 от 30.04.2019г.

По вопросам качества Вы можете обратиться по адресу: [quality@simonelectric.ru](mailto:quality@simonelectric.ru)

ООО «Симон Электрик» 121357, г. Москва, ул. Вере́йская, дом 29, строение 134, этаж/комн. 2/19

Тел.: +7 (495) 646 84 00 Факс: +7 (495) 646 84 00 #101

[info@simonelectric.ru](mailto:info@simonelectric.ru) [www.simonelectric.ru](http://www.simonelectric.ru)